

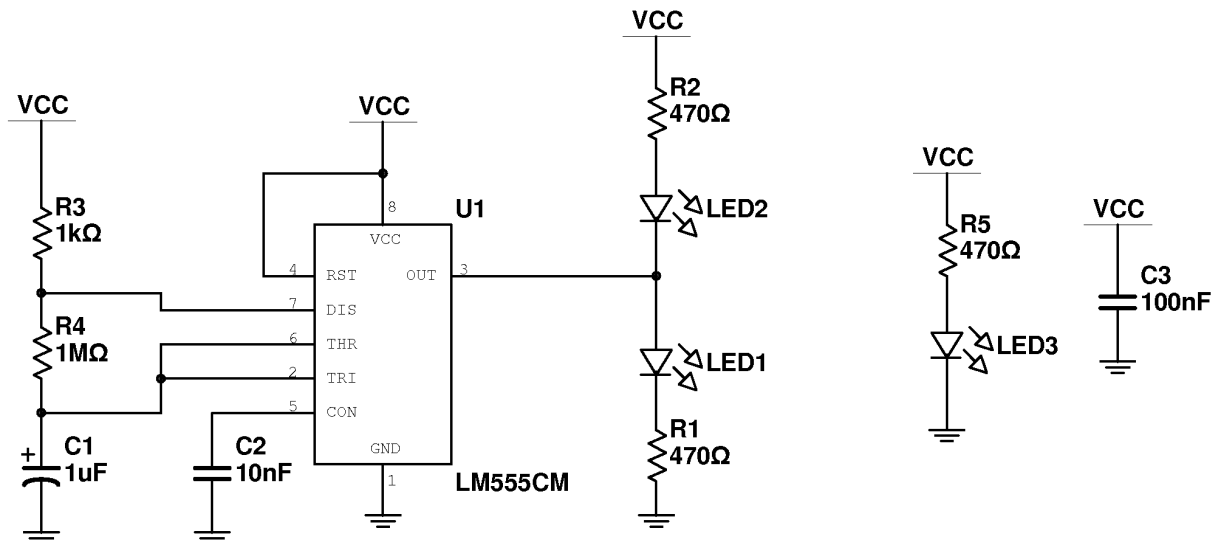
LED lampeggianti

L'obiettivo della prova è imparare a leggere uno schema elettrico di una certa complessità e realizzare praticamente un circuito usando vari componenti elettronici ed una breadboard.

Schema del circuito

Non è richiesta, al momento, la comprensione del funzionamento del circuito.

Il circuito permette a LED1 e LED2 di lampeggiare alternativamente circa 1 volta al secondo. LED3 è sempre acceso.



Note

- Pur lavorando in gruppo, ogni singolo studente dovrà realizzare il proprio circuito individualmente.
- Alcuni componenti sono polarizzati: LED (anodo e catodo, come noto), condensatore elettrolitico C1 (+ e -)
- Attenzione alla numerazione dei pin del circuito integrato U1: lo schema non li rappresenta "in ordine"
- Usare fili dello stesso colore per funzioni uguali (per esempio rosso per Vcc, nero per GND)
- Prestare attenzione nell'evitare situazioni che possono causare contatti accidentali tra fili scoperti e componenti
- Prima di collegare l'alimentatore (con fili di colore adeguato!), chiedere ad uno dei docenti la verifica preliminare del montaggio del circuito
- Il modulo della tensione di alimentazione **per questo circuito** non è critica ($VCC = 5 \rightarrow 15$ V); è invece essenziale la corretta polarizzazione, pena la (quasi certa) distruzione di U1



Copyright 2012 – VincenzoV.net – <http://www.vincenzov.net>